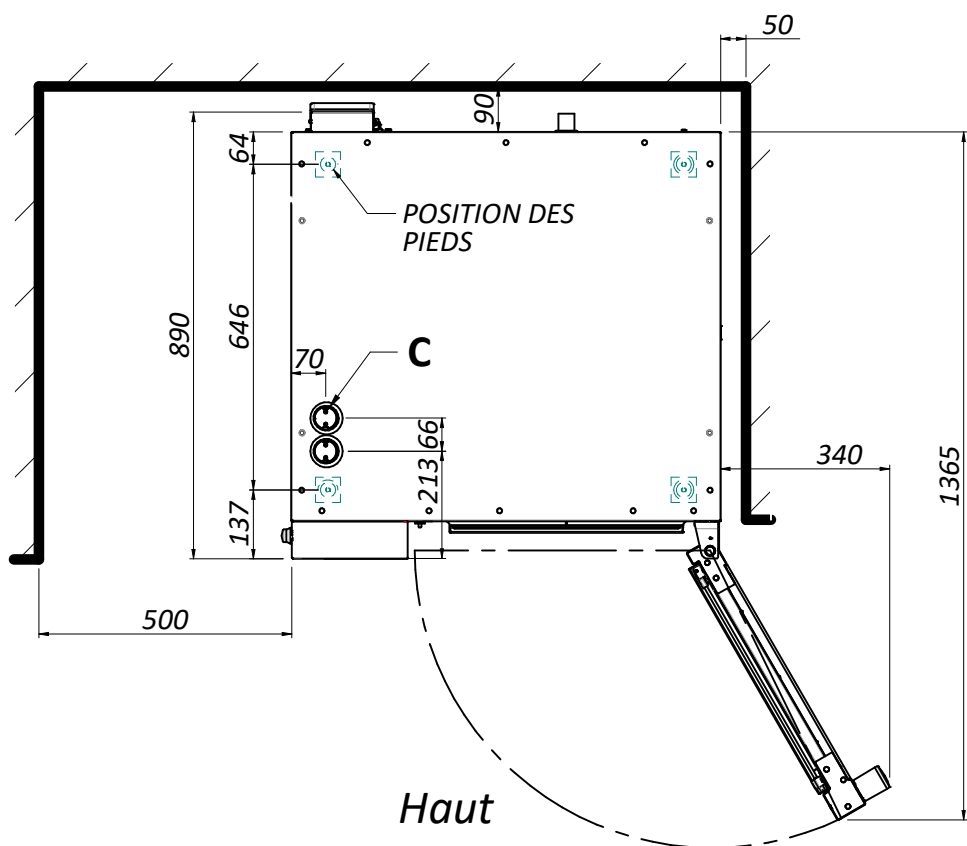
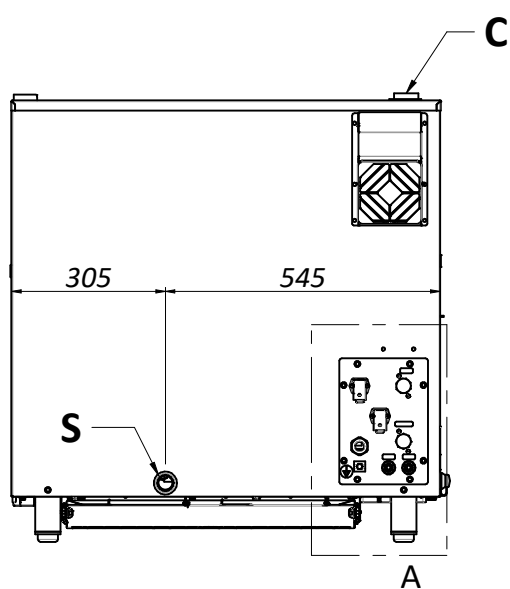


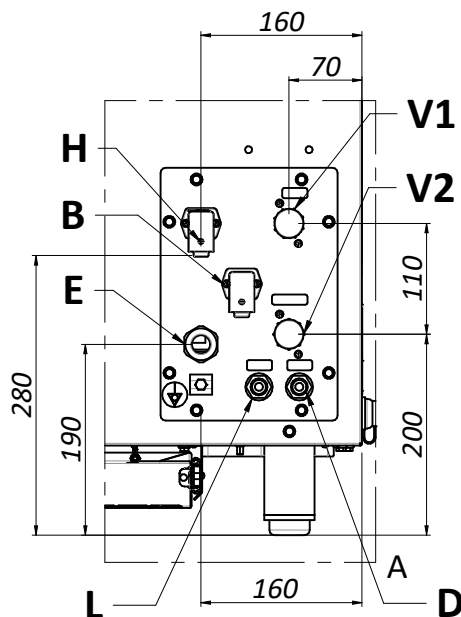
Devant



Haut



Arrière



- C: Cheminée de sortie de vapeur / Cheminée d'entrée d'air
- V1:Électrovanne de lavage
- V2:Électrovanne vapeur
- H: Branchement hotte
- E: Branchement électrique
- S: Eau de drainage
- B: Connexion de niveau de détergent
- L: Entrée calcaire
- D: Entrée détergent

Dimensions et poids

Largeur du four: 850 mm
 Profondeur du four: 890 mm
 Hauteur du four: 890 mm
 Poids net total en option: 105 kg

Largeur de l'emballage: 915 mm
 Profondeur de l'emballage: 1000 mm
 Hauteur de l'emballage: 1045 mm
 Poids avec emballage full optional: 123 kg
 Volume de l'emballage: 0.95 m³

Installation

Distance minimum coté gauche: 500 mm
 Distance minimum coté droit: 50 mm
 Distance arrière minimum: 50 mm
 Distance min. des sources de chaleur: 500 mm

Branchement électrique

Alimentation: 380-415 V 3N 50/60 Hz
 230 V 3P 50/60 Hz

Puissance max: 18 kW

Courant: 30 A
 50 A

Cable: 5x4 mm²
 H07RN-F

Branchement eau

Branchement de lavage à l'eau V1: 3/4"
 Branchement eau vapeur V2: 3/4" adoucie
 Pression eau: 1.5-5 bars
 Dureté de l'eau: 4° d
 Conductance minimum: 50 µS/cm
 Taille d'échappement S: 32 mm

Capacité

Type de plateaux: GN11
 Nombre de plateaux: 7

Distance entre les plateaux: 70 mm

Charge max: 35 kg
 Charge max plateau unique: 5 kg

Indice de protection: IPx4